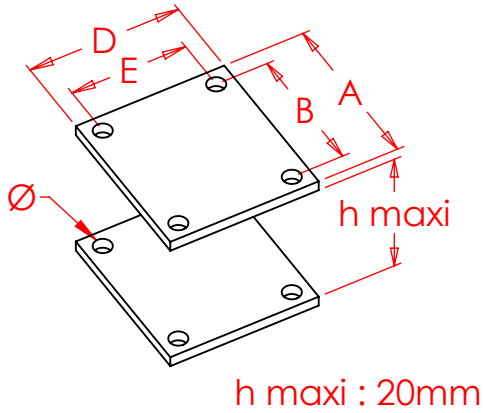
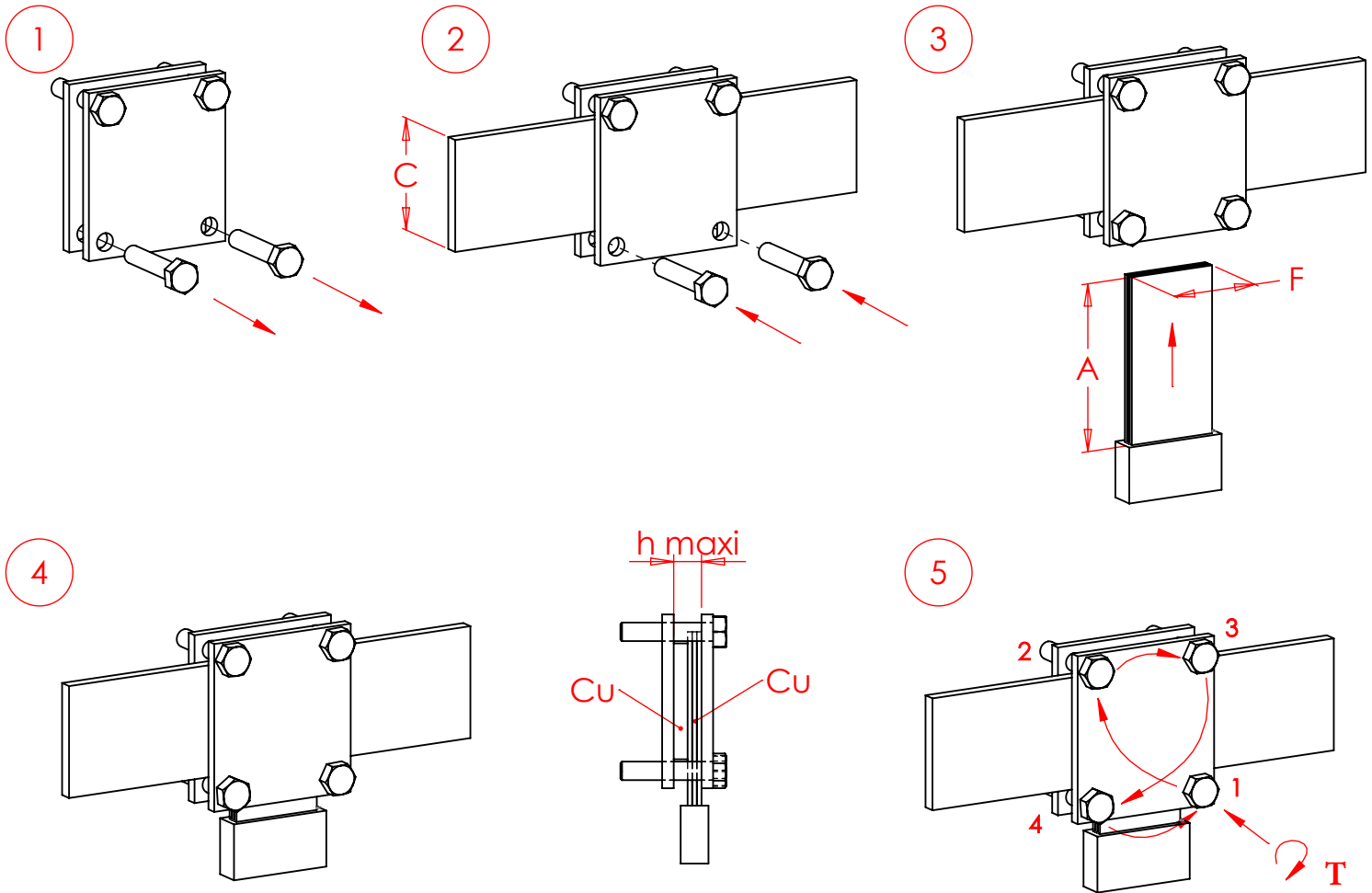


Затискач FC для під'єднання гнучкої шини до жорсткої шини



Модель	Артикул	A (mm)	B (mm)	C (mm)	D (mm)	E (mm)	F(mm)	Ø	Крутний момент Т
FC50X24	553020	75 mm	60 mm	50 mm	52 mm	36 mm	24 mm	M8	10 N-m
FC50X32	553030	75 mm	60 mm	50 mm	60 mm	44 mm	32 mm	M8	10 N-m
FC50X40	553040	75 mm	60 mm	50 mm	68 mm	52 mm	40 mm	M8	10 N-m
FC80X24	553050	105 mm	90 mm	80 mm	52 mm	36 mm	24 mm	M8	10 N-m
FC80X32	553060	105 mm	90 mm	80 mm	60 mm	44 mm	32 mm	M8	10 N-m
FC80X50	553070	105 mm	90 mm	80 mm	78 mm	62 mm	50 mm	M8	10 N-m
FC100X32	568700	125 mm	110 mm	100 mm	60 mm	44 mm	32 mm	M8	10 N-m
FC120X32	568730	145 mm	130 mm	120 mm	60 mm	44 mm	32 mm	M8	10 N-m



ПОПЕРЕДЖЕННЯ:

Зазначена продукція nVent повинна встановлюватися та використовуватися лише відповідно до інструкцій із монтажу та навчальних матеріалів, які можна отримати у представника Vector VS.

Продукцію nVent заборонено використовувати не за призначенням або в умовах, що перевищують зазначені допустимі навантаження. Усі інструкції потрібно повністю виконувати, щоб забезпечити правильне та безпечне встановлення й експлуатацію.

Неправильне встановлення, неправильне використання, невідповідне застосування або недотримання інструкцій може призвести до несправності виробу, пошкодження майна, серйозних травм, а також до втрати гарантії.

ІНСТРУКЦІЇ З БЕЗПЕКИ:

Необхідно дотримуватися всіх чинних норм, правил і вимог, установлених для конкретного об'єкта.

Завжди використовуйте відповідні засоби індивідуального захисту — захисні окуляри, каску та рукавички, відповідно до умов застосування.